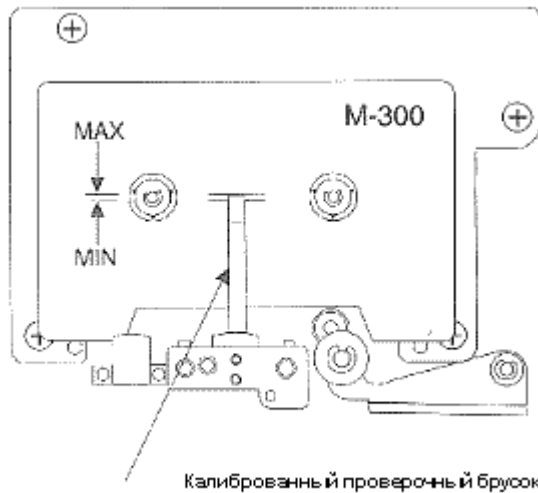


**Калибровочный станок М-300
для выравнивания головок**

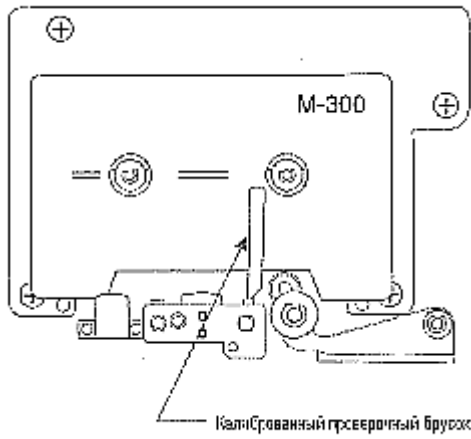
Выставление направляющих и МГ в дубликаторах Telex с помощью технологической оснастки Telex. Применяется для выставления направляющих и головок на всех типах кассетных магнитофонов (стандартизован относительно корпуса кассеты и ленты в кассете).



Проверка глубины посадки головки

Выставление вылета головки в дубликаторах Telex

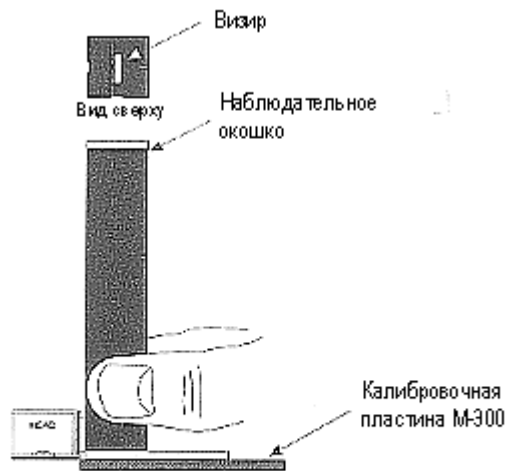
Как известно, неправильная установка головки по вылету приводит к некачественной записи: провалы и проч., если головка утоплена в посадочном месте; к преждевременному износу и "плавуну" при чрезмерном вылете. С помощью пластины М-300 головка устанавливается в допуске (от min до max на рисунке).



Проверка высоты направляющих ленты

Выставление направляющих ленты по высоте в дублиаторах Telex

Очень ответственный этап. Сложность заключается в индивидуальной регулировке направляющих, которые должны быть выставлены однозначно относительно корпуса кассеты. Не имея вспомогательного шаблона, выставить направляющие однозначно, скорее всего невозможно.

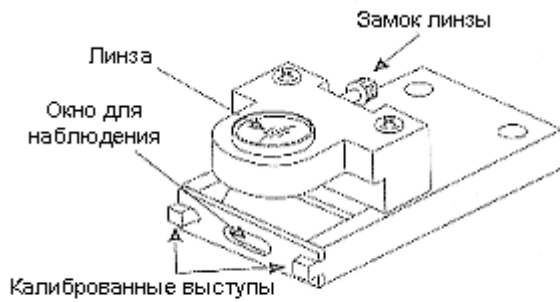


Проверка вертикальности головки с помощью калибратора вертикальности головок

Проверка вертикальности головки (кивка) с помощью калибратора вертикальности головок

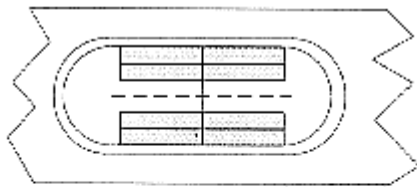
Проверка вертикальности головки (кивка) с помощью калибратора вертикальности головок

Этим прибором проверяется перпендикулярность рабочей поверхности головки относительно горизонтальной плоскости. То есть насколько равномерно лента будет облегать (и изнашивать) рабочую поверхность головки.



Станок оптической калибровки

Проверка высоты головки и направления поворота с помощью оптического калибратора
С помощью оптического калибратора (рисунок справа) выставляется высота головки и азимут.



Правильная высота головки

**Проверка высоты головки
и направления поворота с
помощью оптического калибратора**